



OPERATING MANUAL

AIR COMPRESSOR

ELAND WIND 70V-2CB
ELAND WIND 100V-2CB



**Thermal protection
against overheating**



2 piston



**European
compliance**



**Belt
Drive**



УВАЖАЕМЫЙ ПОКУПАТЕЛЬ!

Выражаем Вам признательность за выбор и приобретение изделия, отличающегося высокой надежностью и эффективностью в работе. Мы уверены, что наше изделие будет надежно служить Вам в течение многих лет.

Пожалуйста, обратите Ваше внимание на то, что эффективная и безопасная работа, также надлежащее техническое обслуживание возможно только после внимательного изучения Вами данного руководства пользователя.

При покупке рекомендуем Вам проверить комплектность поставки и отсутствие возможных повреждений, возникших при транспортировке или хранении на складе продавца. Изображенные, описанные или рекомендованные в данном руководстве принадлежности не в обязательном порядке могут входить в комплект поставки.

Проверьте также наличие гарантийного талона, дающего право на бесплатное устранение заводских дефектов в период гарантийного срока. На талоне должна присутствовать дата продажи, штамп магазина и разборчивая подпись продавца.

Внимательно прочитайте настоящее руководство и следуйте его указаниям. Используйте данное руководство для ознакомления с воздушным компрессором (далее в тексте могут быть использованы технические названия – компрессор, прибор, изделие, инструмент), его правильным использованием и требованиями безопасности.

Храните данное руководство в надежном месте.



**РУКОВОДСТВО ПО ЭКСПЛУАТАЦИИ
ВОЗДУШНОГО 2-х ПОРШНЕВОГО РЕМЕННОГО КОМПРЕССОРА:**

**МОДЕЛИ
ELAND WIND 70V-2CB
ELAND WIND 100V-2CB**

ВНИМАНИЕ!

Проверьте наличие в руководстве по эксплуатации гарантийного талона, отсутствие механических повреждений.

Убедитесь, что в гарантийном талоне поставлены: штамп магазина, дата продажи и подпись продавца.

Пожалуйста, внимательно прочтите данное руководство и разберитесь в нем перед установкой и использованием данного оборудования.

Информация, содержащаяся в данной публикации, являлась верной на момент поступления в печать. Компания в интересах развития оставляет за собой право изменять спецификации и комплектацию оборудования в любой момент времени без предупреждения и без возникновения каких-либо обязательств.

Использование с автономными дизельными или бензиновыми генераторами требует дополнительного внимания к условиям эксплуатации. Убедитесь, что используемый генератор удовлетворяет требованиям по мощности и параметрам электросети. Рекомендуем принять необходимые меры для сохранности компрессора: **установка фильтров, стабилизаторов и т.д.**

По всем возникшим вопросам, связанным с эксплуатацией и обслуживанием компрессора, вы можете получить консультацию у специалистов нашей компании. Производитель не несет ответственности за последствия использования или работу компрессора в случае неправильной эксплуатации или внесения изменений в конструкцию, а также за возможные последствия по причине незнания или некорректного выполнения условий эксплуатации, изложенных в руководстве.

Данное руководство поставляется в комплекте с аппаратом и должно сопровождать его при продаже и эксплуатации.

Пользователь оборудования всегда отвечает за сохранность и разборчивость данного руководства. Компания «ELAND» оставляет за собой право изменения содержания руководства в любое время без предварительного уведомления.

ВАЖНАЯ ИНФОРМАЦИЯ!

При работе следует соблюдать следующие правила:

Напряжение в сети должно соответствовать значению, указанному на паспортной табличке инструмента.

Ремонты должны производиться только квалифицированными специалистами в авторизованных сервисных центрах «ELAND».

Вскрытие или разборка инструмента прекращает действие бесплатного гарантийного обслуживания (более подробно смотри в гарантийном талоне изделия).

СОДЕРЖАНИЕ

Общие правила безопасности	6
Техника безопасности	7
Дополнительные меры по безопасному использованию воздушного компрессора	10
Работа с 2-х поршневыми компрессорами	12
Общее описание	12
Технические характеристики	12
Общий вид	13
Подготовка к запуску.....	14
Указания по использованию	14
Предостережения	14
Применение и настройки.....	15
Пуск.....	16
Регулировка рабочего давления	16
Техническое обслуживание.....	16
Поиск и устранение неисправностей	17
Утилизация	18
Гарантийный обязательства.....	19

ВНИМАНИЕ!

Пожалуйста, перед первым включением продукта, внимательно прочтите и следуйте предписаниям данной инструкции. Она разработана специально для Вашей безопасности и безопасности других лиц; для обеспечения длительного и безаварийного срока службы Вашего аппарата.

Перед использованием изделия **ВНИМАТЕЛЬНО** изучите раздел «ТЕХНИКА БЕЗОПАСНОСТИ» ДАННОГО РУКОВОДСТВА.

Пожалуйста, сохраните инструкцию для дальнейших справок.

ОБЩИЕ ПРАВИЛА БЕЗОПАСНОСТИ

Прочтите, пожалуйста, внимательно правила безопасности и следуйте изложенным в них указаниям. Не соблюдение приведенных ниже правил может привести к серьезным травмам.

- В целях безопасности дети моложе 18 лет, также люди, не ознакомившиеся с данными правилами, не должны пользоваться компрессором.
- Используйте компрессор только по его прямому назначению, указанному в руководстве пользователя.
- Если Вы не имеете навыков в работе с компрессором, настоятельно рекомендуется предварительно проконсультироваться у специалиста или опытного пользователя.
- Инструмент не предназначен для использования лицами (включая детей) с пониженными физическими, чувственными или умственными способностями или при отсутствии у них опыта или знаний, если они не находятся под контролем или не проинструктированы об использовании прибора лицом, ответственным за их безопасность.
- Дети должны находиться под контролем для недопущения игры с инструментом.

РАБОЧЕЕ МЕСТО

ПОМНИТЕ! Вы несете ответственность за безопасность на рабочем месте!

- Содержите рабочее место в чистоте и порядке. Беспорядок на рабочем месте может стать причиной получения травмы.
- Ознакомьтесь с окружающей обстановкой вокруг рабочего места. Проверьте наличие возможных опасностей, которые могут быть не слышимы из-за шума механизмов.
- При эксплуатации устанавливайте компрессор в хорошо вентилируемых помещениях с температурой окружающей от + 5°C до + 40°C, на горизонтальной поверхности в устойчивом положении.
- Не производите окрасочные работы в непроветриваемом помещении или вблизи источников открытого пламени.
- Использование компрессора строго ограничено сжатием воздуха, поэтому он не может быть использован для каких-либо иных газов.
- Не используйте компрессор в сырых местах, в среде водяных испарений, вблизи мест хранения горючих жидкостей и газов.
- Следите, чтобы поблизости не было посторонних людей (особенно детей) и животных. Работайте только в условиях хорошей видимости, или обеспечьте рабочее место достаточной освещенностью.
- Соблюдайте тишину в общепринятое время для отдыха.
- Бережно обращайтесь с компрессором, не подвергайте его ударам, перегрузкам, воздействию атмосферных осадков, агрессивных жидкостей, нефтепродуктов.

ВИЗУАЛЬНЫЙ КОНТРОЛЬ

Каждый раз перед использованием компрессора производите его наружный осмотр на предмет отсутствия повреждений. Неисправный компрессор использоваться не должен.

ВНИМАНИЕ!

*Запрещается пользоваться компрессором, если его устройства управления, защитные и блокировочные устройства повреждены, изношены или удалены!
Запрещается использовать суррогатную блокировку, например, привязав пусковую клавишу (кнопку) изоляционной лентой!*

ТЕХНИКА БЕЗОПАСНОСТИ

ВНИМАНИЕ!

Предотвращение поражения электрическим током!

- Никогда не используйте компрессор на открытом воздухе в снег или дождь
- Во избежание поражения электрическим током, не касайтесь корпуса компрессора влажными руками.
- Убедитесь, что компрессор надежно заземлён.
- Используйте провод для заземления достаточной мощности.
- Разъем, в который подключается вилка сетевого шнура, должен соответствовать сетевому напряжению и частоте указанным в данном руководстве.
- Защищайте кабель электропитания компрессора от случайного повреждения. Непосредственное соприкосновение кабеля с острыми, горячими и масляными поверхностями не допускается.

ВНИМАНИЕ!

Напряжение электрической сети ниже 220 В может стать причиной выхода из строя инструмента!

- Регулярно обследуйте сетевой шнур на наличие повреждений и износа. Инструмент может использоваться только при безупречном состоянии сетевого шнура. Сетевой шнур может быть заменен только в сервисном центре.

ВНИМАНИЕ!

При повреждении или разрыве сетевого шнура немедленно выньте его вилку из штепсельной розетки!

- Не используйте сетевой шнур для вытягивания его вилки из штепсельной розетки. Не наступайте на сетевой шнур. Защищайте сетевой шнур от воздействия высокой температуры, нефтепродуктов и острых кромок.
- Штепсельная розетка электросети должна полностью соответствовать вилке сетевого шнура инструмента. Настоятельно рекомендуется не использовать различные адаптеры (переходники), а установить необходимую штепсельную розетку.
- Используйте только стандартные удлинители промышленного изготовления.

Поперечное сечение удлинительных кабелей не должно быть меньше, чем у сетевого шнура инструмента. При использовании удлинительного кабеля, намотанного на барабан, вытягивайте кабель на всю длину. При работе на открытом воздухе электрические штепсельные соединения кабелей должны иметь брызгозащищенное исполнение. При необходимости проконсультируйтесь у специалиста-электрика.

ДВОЙНАЯ ИЗОЛЯЦИЯ

Инструмент имеет двойную изоляцию. Это означает, что все внешние металлические части электрически изолированы от токоведущих частей. Это выполнено за счет размещения дополнительной изоляции между электрическими и механическими частями.

ВНИМАНИЕ!

Не изменяйте конструкцию компрессора!

- Никогда не вносите самостоятельно изменения в конструкцию компрессора. Это не только может сказаться на его производительности и сроке службы, но и привести к серьезным травмам. Любой ремонт или доработка должны производиться только специалистами сервисного центра.
- Никогда не изменяйте заводские настройки реле давления, регулятора оборотов двигателя. Нагнетание в ресивер большего давления, работа двигателя при увеличенных оборотах, по отношению к нормативным заводским настройкам, может привести к выходу из строя компрессора или возникновению опасной ситуации, которая не будет рассматриваться как гарантийный случай.
- Не осуществляйте механическую обработку или сварку ресивера. В случае дефектов или коррозии необходимо полностью заменить его в сервисном центре, так как он подпадает под особые нормы безопасности.
- Не эксплуатируйте компрессор со снятыми защитными ограждениями, средствами виброзащиты, органами управления и контроля.
- Запрещается оставлять компрессор подключенным к электросети без присутствия оператора. Запрещается оставлять компрессор под давлением без присутствия оператора.

МЕРЫ БЕЗОПАСНОСТИ ПРИ ЭКСПЛУАТАЦИИ

- Во время работы не носите свободную одежду, украшения и т.д., укройте длинные волосы.
- Надевайте крепкую нескользящую обувь, прочные брюки, защитные перчатки, защитные очки (обычные очки не являются защитными) или защитную маску, респиратор (если при работе образуется пыль), защитные наушники (при повышенном уровне шума), защитный шлем (в случае соответствующей опасности).
- Избегайте непреднамеренного пуска компрессора.



ВНИМАНИЕ!

Обеспечивайте защиту органов слуха!

- Несмотря на то, что среднее значение шумов не представляет угрозы для здоровья людей, в случае длительного пребывания в непосредственной близости с компрессором рекомендуется пользоваться средствами защиты органов слуха (наушники, беруши и т.п.).

ВНИМАНИЕ!

Работайте собранно и ответственно! Не используйте компрессор, если Вы устали, а так же если находитесь под влиянием алкоголя или понижающих реакцию лекарственных и других средств!

- Во время работы выбирайте удобное, устойчивое, постоянно контролируемое Вами положение.
- Отдельные части компрессора значительно нагреваются во время работы. Во избежание получения ожогов, никогда не прикасайтесь к головке компрессора, трубопроводу, цилиндру и электродвигателю.
- Не направляйте струю сжатого воздуха на людей, животных или на собственное тело.
- Не позволяйте посторонним людям (особенно детям) дотрагиваться до компрессора или воздушных шлангов. Доступ к рабочей зоне должен быть закрыт!

МЕРЫ БЕЗОПАСНОСТИ ПРИ ОБСЛУЖИВАНИИ, РЕМОНТЕ, ХРАНЕНИИ

- При обслуживании компрессора используйте только рекомендованные изготовителем вспомогательные материалы.
- Ремонт компрессора производите только в сервисном центре.
- Если компрессор долго находился на холоде, перед использованием в помещении, дайте ему нагреться до комнатной температуры.
- Храните компрессор в чистом, сухом и недоступном для детей месте.

ДОПОЛНИТЕЛЬНЫЕ МЕРЫ ПО БЕЗОПАСНОМУ ИСПОЛЬЗОВАНИЮ ВОЗДУШНОГО КОМПРЕССОРА

- Всасываемый компрессором воздух не должен содержать пыли, паров любого вида химически активных жидкостей, взрывоопасных и легковоспламеняющихся газов, распыленных растворителей или красителей, токсичных дымов любого типа.
- Использование компрессора строго ограничено сжатием воздуха, поэтому он не может быть использован для каких-либо иных газов.

- При подсоединении компрессора к линии распределения, либо к исполнительному устройству необходимо использовать гибкие пневмошланги соответствующих размеров и характеристик (давление и температура).
- Сжатый воздух представляет собой энергетический поток и поэтому является потенциально опасным.
- Трубопроводы, содержащие сжатый воздух, должны быть в исправном состоянии и соответствующим образом соединены. Перед тем, как установить под давление гибкие трубопроводы, убедитесь, что их окончания прочно закреплены.
- Никогда не ослабляйте какие-либо соединения трубопроводов во время работы компрессора или когда внутри ресивера находится сжатый воздух.
- Во время работы обязательно используйте защитные очки для защиты глаз от мелких частиц, увлекаемых струей сжатого воздуха.
- Запрещается перевозить компрессор с места на место, не сбросив предварительно давление из ресивера.
- Перед включением компрессора в электрическую сеть, убедитесь, что кнопка реле давления находится в положении «выключено».
- Выключайте компрессор только через выключатель на реле давления. Запрещается выключать компрессор выдергивая сетевой шнур из розетки.
- Запрещается эксплуатировать компрессор при возникновении во время работы хотя бы одной из следующих неисправностей:
 - Повреждение штепсельного соединения, кабеля электропитания.
 - Нечеткая работа реле давления.
 - Вытекание масла из картера.
 - Появление дыма или запаха, характерного для горящей изоляции.
 - Появление стука или характерного шума внутри компрессора.
 - Поломка или появление трещин в резервуаре, корпусной детали, рукоятке, защитном ограждении;
- повреждение воздухопроводов, реле давления, манометров, регулятора давления:
 - Несвоевременное срабатывание реле давления, сопровождающегося превышением предельного давления в ресивере.
 - Компрессор должен быть выключен и отключен от сети питания:
 - При подключении или отключении гибкого трубопровода (шланга) к раздаточному крану.
 - При регулировке давления.
 - При переносе компрессора с одного рабочего места на другое.
 - При перерыве в работе.
 - По окончании работы.
 - При проведении всех видов технического обслуживания.

РАБОТА С 2-х ПОРШНЕВЫМИ КОМПРЕССОРАМИ

ОБЩЕЕ ОПИСАНИЕ

Воздушный компрессор новой разработки, удобен в использовании и применении. Обладает преимуществами компактной конструкции, привлекательного дизайна, легким весом, удобством в использовании, высоким уровнем безопасности в применении и низким уровнем шума. Его можно широко использовать в машиностроительной сфере, химической промышленности, для покраски и других видов деятельности, где требуется применение компрессора.

ТЕХНИЧЕСКИЕ ХАРАКТЕРИСТИКИ

Параметры	WIND 70V-2CB	WIND 100V-2CB
Мощность электро двигателя	2.2 кВт / 3л.с.	2.2 кВт / 3л.с.
Напряжение/частота, В/Гц	220/50	220/50
Количество цилиндров, шт.	2	2
Давление, бар	10	10
Производительность литров/мин.	400	400
Объем бака, литров	70	100

ВАЖНО! Во избежание чрезмерной нагрузки двигателя, компрессор работает в режиме 2-тактного периодического включения-выключения. Беспрерывное время работы электродвигателя не более 8 минут, после минимальное время простоя должно быть не менее 2-х минут.

ВНЕШНИЙ ВИД

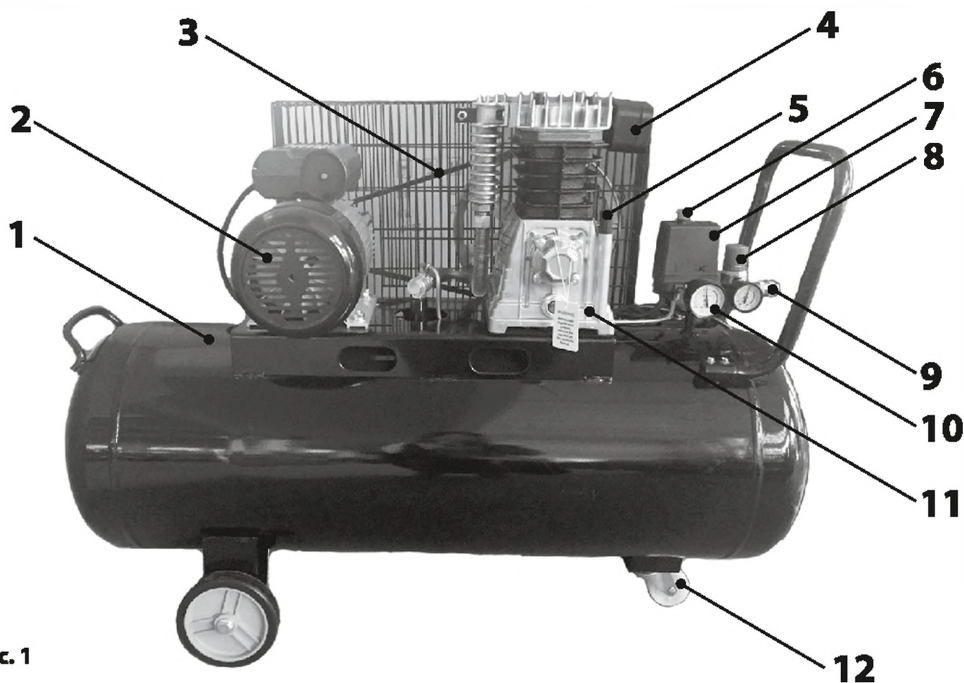


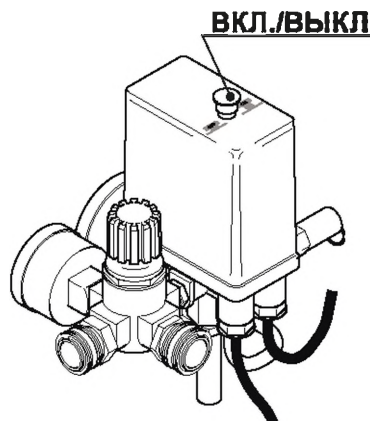
Рис. 1

- | | |
|---------------------|-------------------------------|
| 1. Ресивер | 7. Реле давления (прессостат) |
| 2. Электродвигатель | 8. Регулятор давления |
| 3. Ремень | 9. Штуцер |
| 4. Воздушный фильтр | 10. Манометр |
| 5. Сапун | 11. Компрессор |
| 6. Кнопка пуска | 12. Колеса |

ВНИМАНИЕ!

В связи с постоянным улучшением конструкции, аппарат может иметь изменения в конструкции и технических характеристиках, без предварительного оповещения пользователей.

ПОДГОТОВКА К ЗАПУСКУ



Проверьте все болты и гайки. Убедитесь, что все ослабленные винты надежно затянуты.

Место для установки компрессора должно быть чистым, сухим и хорошо проветриваемым.

Падение напряжения при включении компрессора должно быть не ниже 21-В.

Придерживайтесь уровня масла в компрессоре в пределах уровня красного круга.

Масло, рекомендуемое для использования в компрессоре SAE30 или L-DAB100 при температуре выше 10°C, и SAE10 или L-DAB68 при температуре ниже 10°C.

Откройте выпускной клапан, установите выключатель в позицию «вкл.», перед использованием дайте компрессору поработать 10 минут без нагрузки, чтобы обеспечить смазку движимых частей.

УКАЗАНИЯ ПО ИСПОЛЬЗОВАНИЮ

После того, как Вы извлекли компрессор из упаковки и убедились, что он находится в хорошем состоянии, выполните следующие действия:

- Установите колеса в крепления на баке, если они не были установлены заранее.
- Установите в компрессор воздушный фильтр.
- Установите сапун, расположенный на корпусе компрессора.
- Проверьте уровень масла по меткам на масляном щупе или в окошке.

ПРЕДОСТЕРЕЖЕНИЯ

Избегайте развинчивания каких-либо соединений.

Не выполняйте никаких ремонтных работ с компрессором и не разбирайте электрические части, не отключив прибор от сети электропитания.

Температура окружающей среды при работе компрессора должна составлять +5 -35 градусов по Цельсию.

Не располагайте легковоспламеняющиеся предметы рядом с компрессором. Не перенастраивайте предохранительный клапан.

Не используйте компрессор, если напряжение слишком высокое или низкое, если есть перепады в сети.

Не используйте электрический провод длиной больше 5м, внутреннее сечение 1.5м², 16А.

Не вынимайте вилку из розетки сразу для отключения компрессора, сначала установите кнопку переключателя в позицию «выкл».

Смазочное масло должно быть чистым; уровень масла должен соответствовать уровню, указанному на шкале.

Если компрессор не нужен для работы, следует установить переключатель и реле давления в положение «выкл.» Никогда не направляйте трубку подачи воздуха на людей или животных. Выньте вилку из розетки, чтобы отключить питание и откройте выпускной клапан, чтобы выпустить воздух из ресивера.

ПРИМЕНЕНИЕ И НАСТРОЙКИ



В нормальном рабочем режиме компрессор контролируется с помощью переключателя давления. Он прекращает работу автоматически, когда давление превышает максимально разрешенное и перезапускается, когда давление падает до минимального. Ограничение давления было установлено при изготовлении. Не меняйте его. Как только двигатель отключается, сжатый воздух в выпускной трубе нужно спустить с помощью выпускного клапана под переключателем. Это необходимое условие для перезапуска, при несоблюдении этого условия двигатель будет поврежден. Установленное давление можно регулировать с помощью вращения винта настроек, который находится под черной крышкой блока автоматики.

Выходное давление сжатого воздуха можно регулировать с помощью регулятора давления.

Поверните его по часовой стрелке или против часовой стрелки, чтобы увеличить или уменьшить давление.

При необходимости отключить компрессор просто опустите кнопку переключателя давления в позицию «выкл».

ПУСК

Установите кнопку в положение «0». Вставьте вилку в розетку и запустите компрессор, установив кнопку в положение «1».

Компрессор работает полностью автоматически. Его работа контролируется реле давления, которое останавливает компрессор, когда давление в ресивере достигает максимального уровня, и вновь запускает его, когда оно падает. Поперечное сечение проводов питающего кабеля должно быть пропорционально их длине.

В случае не соответствия показателей напряжения в питающей электросети и указанных в инструкции по эксплуатации, может срабатывать тепловое реле (предохранитель). После остановки двигатель не запускается автоматически. Если срабатывание теплового реле повториться, следует определить и устранить причину срабатывания теплового реле (предохранителя), перед следующим запуском.

ВНИМАНИЕ!

Электрические компрессоры должны подключаться к штепсельным розеткам, защищенными соответствующими дифференциальными переключателями (термомагнитными). Электродвигатели компрессоров снабжены термореле, расположенным на коробке для конденсаторов, которая останавливает компрессор при недопустимом повышении температуры. Для повторного запуска нажмите кнопку через 1-2 мин.

После подключения компрессора к воздухопроводу испытайте его при максимальном давлении и убедитесь, что он функционирует правильно. Узел «головка-цилиндр-подводящая труба» может сильно нагреваться, поэтому при эксплуатации компрессора не дотрагивайтесь до этих деталей с тем, чтобы избежать ожогов.

Перед началом работы оставьте компрессор на несколько минут с полностью открытым воздушным клапаном с тем, чтобы обеспечить равномерное распределение смазки. После первых 5 часов эксплуатации проверьте, плотно ли завернуты болты головки и крепления электродвигателя.

ПОИСК И УСТРАНЕНИЕ НЕИСПРАВНОСТЕЙ

Вид неисправности	Вероятная причина	Способ устранения
Протечка воздуха из клапана реле давления	Плохое уплотнение обратного клапана.	1. Полностью освободите бак 2. Отвинтите шестигранную головку клапана 3. Тщательно очистите или замените круглую резиновую прокладку или корпус клапана 4. Аккуратно соберите узел.
Утечка воздуха	Слабое уплотнение в насосных патрубках	Следует проверить все патрубки, смочив их мыльной водой

Вид неисправности	Вероятная причина	Способ устранения
Компрессор работает, но нагрузка отсутствует	Повреждены клапаны или уплотнение	Замените поврежденные детали
Двигатель не работает, работает слишком медленно или слишком сильно нагревается.	<ol style="list-style-type: none"> 1. Неполадки в сети, или слишком слабый ток 2. Провод питания слишком тонкий или слишком длинный 3. Поломка переключателя давления 4. Поломка двигателя 5. Закупорка главного компрессора 	<ol style="list-style-type: none"> 1. Проверьте сеть 2. Замените проводку 3. Почините или замените 4. Почините или замените 5. Проверьте и почините
Заклинивание поршневой группы	<ol style="list-style-type: none"> 1. Съемные части перетерлись из-за недостатка масла 2. Съемные части повреждены или закупорены инородным телом 	<ol style="list-style-type: none"> 1. Проверьте коленчатый вал, подшипники, тягу, поршень, поршневое кольцо, и т.д. 2. Замените, если в этом есть необходимость
Сильная тряска или странный звук	<ol style="list-style-type: none"> 1. Ослаблена связывающая часть 2. Инородное тело попало в главный компрессор 3. Поршень ударяется об основание клапана 4. Съемные части серьезно износились 	<ol style="list-style-type: none"> 1. Проверьте и закрепите 2. Проверьте и удалите 3. Замените более плотной бумажной уплотнительной прокладкой 4. Почините или замените
Слабое давление или уменьшение выдувной мощности	<ol style="list-style-type: none"> 1. Двигатель работает слишком медленно 2. Воздушный фильтр забит 3. Течь предохранительного клапана 4. Течь в выпускной трубе 5. Уплотнительная прокладка повреждена 6. Клапан поврежден, налет углерода или закупорен. 7. Поршневое кольцо и цилиндр изношены или повреждены 	<ol style="list-style-type: none"> 1. Проверьте и исправьте 2. Почистите или замените картридж 3. Проверьте и устраните 4. Проверьте и почините 5. Проверьте и замените 6. Выньте и почистите 7. Почините или замените
Слишком сильное потребление масла	<ol style="list-style-type: none"> 1. Уровень масла слишком высок 2. Выдувная трубка забилась 3. Поршневое кольцо и цилиндр изношены или повреждены 	<ol style="list-style-type: none"> 1. Придерживайтесь установленного уровня 2. Проверьте и почистите 3. Почините или замените

- Во всех случаях нарушения нормальной работы инструмента, например: падение оборотов двигателя, изменение шума, появление постороннего запаха, дыма, вибрации, стука - прекратите работу и обратитесь в сервисный центр.
- Для устранения неисправностей следует обращаться в сервисный центр.
- Изготовитель оставляет за собой право вносить изменения в конструкцию изделия, без предварительного уведомления, с целью улучшения его потребительских качеств.

ТЕХНИЧЕСКОЕ ОБСЛУЖИВАНИЕ

После каждых 50 часов работы компрессора необходимо вынимать всасывающий фильтр и прочищать его элементы сжатым воздухом.

Перед выполнением работ по техническому обслуживанию компрессора, остановите его, прекратите подачу питания и спустите весь воздух из ресивера.

Почистите картер двигателя и обновите смазочное масло после первых 10 часов работы компрессора. Последующая замена масла – после 50 часов работы компрессора. Очищайте бак для масла после каждых 20 часов работы компрессора, пополняйте при необходимости.

Прочищайте спускной кран и обновляйте масло, чистите воздушный фильтр и проверяйте предохранительный клапан и измеритель давления каждые 3 месяца. Открывайте спускной кран для спуска конденсата после каждых 60 часов работы компрессора, но не реже, чем через каждые 7 дней.

Проверяйте предохранительный клапан и измеритель давления в специальных технических мастерских каждые 6 месяцев, чтобы убедиться, что они в хорошем состоянии.

Убедитесь, что на ресивере нет ржавчины, и что он не поврежден.

Проверяйте толщину ресивера в технических мастерских каждый год, чтобы убедиться, что толщина не меньше, чем 2,1 мм.

РЕГУЛИРОВКА РАБОЧЕГО ДАВЛЕНИЯ

Установите кнопку в положение «0». Вставьте вилку в розетку и запустите компрессор, установив кнопку в положение «1».

УТИЛИЗАЦИЯ

Аппарат собран из современных и безопасных материалов. Однако в его конструкции могут содержаться материалы не воспринимаемые природной средой. Проконсультируйтесь у местной службы по поводу корректной утилизации отработавшего срок службы аппарата и расходных материалов. Для некоторых частей от аппарата может требоваться специальная утилизация.

ГАРАНТИЙНЫЕ ОБЯЗАТЕЛЬСТВА

Уважаемый покупатель!

Условия гарантии перечислены в гарантийном талоне изделия.

Срок бесплатного гарантийного ремонта действителен при соблюдении предписаний настоящей инструкции по эксплуатации 1 год.

Гарантия не распространяется на расходные материалы. Расходные материалы меняются и приобретаются за счет пользователя.

При передаче аппарата в сервисный центр необходимо очистить аппарат от посторонних загрязнений (см. Пункт ТЕХНИЧЕСКОЕ ОБСЛУЖИВАНИЕ).

1. Производитель гарантирует надёжную и безаварийную работу компрессора при условии правильного обслуживания его в соответствии с требованиями по эксплуатации, изложенными в настоящем руководстве по эксплуатации.
2. Гарантийный срок эксплуатации компрессора - 12 месяцев со дня продажи. Срок службы - 5 лет.
3. В случае нарушения работоспособности компрессора в течение гарантийного срока эксплуатации владелец имеет право на бесплатный ремонт вышедшего из строя компрессора, если не будет отмечено следующее:
 - Анализ представленных документов выявил отклонения от требуемых норм (гарантийный талон заполнен с нарушениями, сведения об инструменте в документах не соответствуют действительным, на документе присутствуют признаки вторичного заполнения, истек срок обязательств гарантийного обслуживания и др.) Отмечена попытка разборки компрессора без надлежащих оснований, оговоренных в паспорте на него; нарушены пломбы, на шлицах винтов, на корпусе присутствуют следы разборки (при этом в гарантийном талоне нет отметки Сервисного Центра или его полномочных представителей о проведенном обслуживании, ремонте).
 - Неисправность компрессора стала следствием воздействия высоких или низких температур; попавших внутрь посторонних предметов, жидкостей, сильного загрязнения, воздействия на изделие обстоятельств «непреодолимой силы».
 - Изделие эксплуатировалось без требуемого ухода.
 - При эксплуатации были нарушены требования и рекомендации Руководства по эксплуатации.
 - Если невнимательность или небрежность оператора, пропустившего первичные признаки дефекта (возможно производственного), привела к необходимости сложного комплексного ремонта.
 - Для ремонта предъявлено изделие с естественно изношенными деталями (уплотнительные кольца, прокладки)
4. Гарантия не распространяется на быстроизнашивающиеся детали и узлы, сменные и съемные принадлежности, если на них присутствуют следы эксплуатации: (ремни, клапаны).
5. Предметом гарантии не является неполная комплектация компрессора, которая могла быть выявлена при продаже.
6. Претензии третьих лиц не принимаются.
7. Техническое обслуживание компрессора, проведение регламентных работ, регулировок, испытаний не относятся к гарантийным обязательствам и оплачиваются согласно действующим ставкам сервисного центра.

ОБРАТНАЯ СВЯЗЬ

ELAND INDUSTRI KB. GJUTAREVAGEN 1,443 61, GOTHENBURG, SWEDEN TEL. +46 302 237 08

ИМПОРТЁР В РБ: ООО «ЭландБелИмпорт»
220053, Республика Беларусь, г. Минск,
ул. Будславская, 23/1 к.21

Made in P.R.C.



**ГАРАНТИЙНОГО ОБСЛУЖИВАНИЯ
ВАШЕГО КОМПРЕССОРА**



ELAND - ЭТО СВАРКА

Сварочные аппараты инверторного типа используют для ручной-дуговой сварки штучным электродом в режиме MMA. Инверторы имеют целый ряд преимуществ над классическими трансформаторными аппаратами, это прежде всего вес и габариты, работа с любыми электродами, возможность подключения от домашней бытовой сети, малое потребление электроэнергии.



ELAND - ЭТО ГЕНЕРАТОРЫ

Электрогенераторы (дизельгенераторы, бензогенераторы) применяются почти во всех сферах деятельности, где нужно обеспечить постоянство или автономность энергоснабжения: в реанимациях больниц, на строительных площадках (куда еще не дотянулись провода городской или промышленной электросети), при проведении ремонтных работ, и, наконец, электростанции используются для обеспечения электроснабжения в случае аварий. Дизельные и бензиновые генераторы просто необходимы там, где рабочий процесс нельзя прервать даже на минуту.



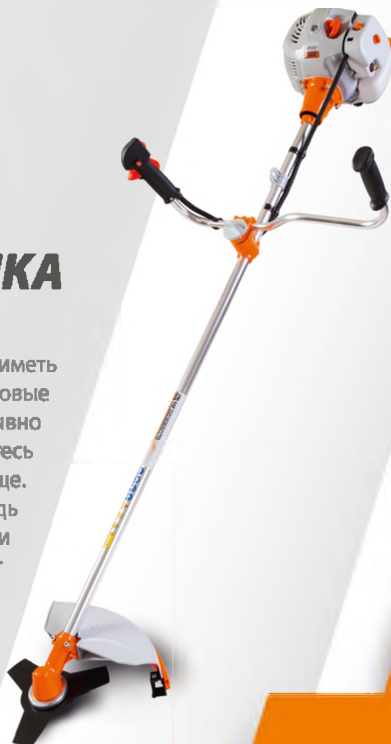
ELAND **- ЭТО ТЕПЛОПУШКИ**

Тепловые пушки - это популярный вид отопительного оборудования, предназначенный для воздушного обогрева помещений различной площади, в том числе и достаточно больших: цехов, ангаров, складов, строительных объектов, гаражей, автомастерских.



ELAND **- ЭТО САДОВАЯ ТЕХНИКА**

Для ухода за садом и домашним участком важно иметь надежный и удобный инструмент. Используя садовые инструменты, над разработкой которых непрерывно работают и повышают их эффективность, вы добьетесь ожидаемого результата гораздо быстрее и проще. Стрижете ли Вы газон или подрезаете живую изгородь - чем бы Вы не занимались, с современными садовыми инструментами **ELAND** работа будет намного легче.





**ELAND INDUSTRI KB, GJUTAREVAGEN 1
443 61, GOTHENBURG, SWEDEN
Tel. +46 302 237 08**